

Линзы для светодиодных светильников

**Серия
TRN-5050-16H1**

Технические характеристики

Материал: PC (поликарбонат)

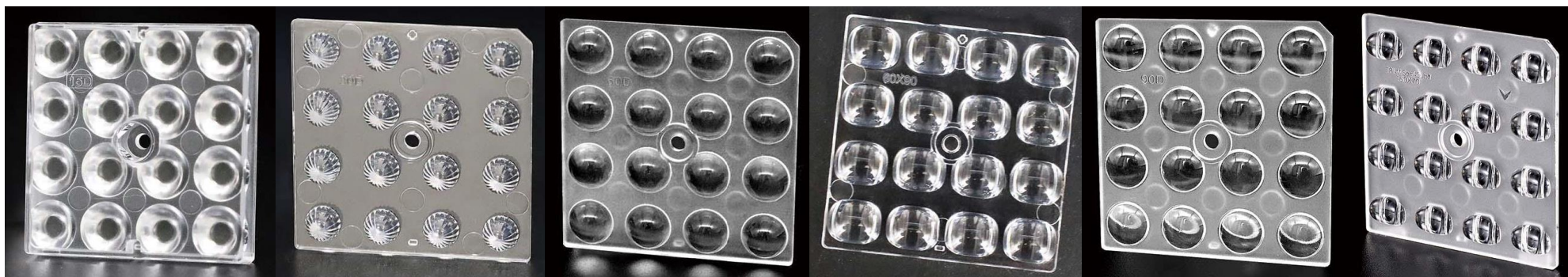
Размер ДхШ: 49,8 x 49,8 мм

Количество светодиодов: 16 шт

КПД: 89-94%

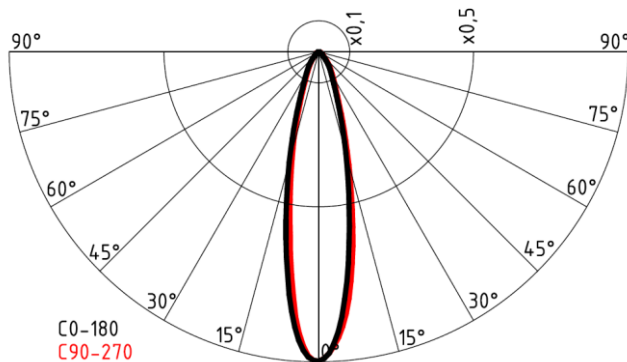
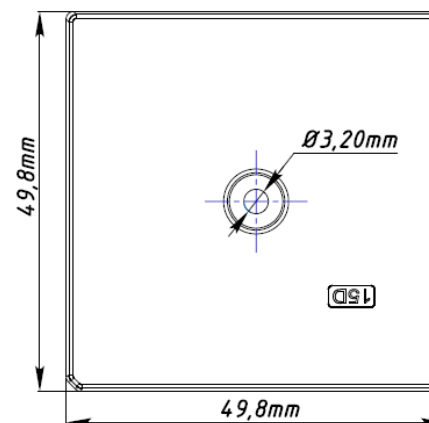
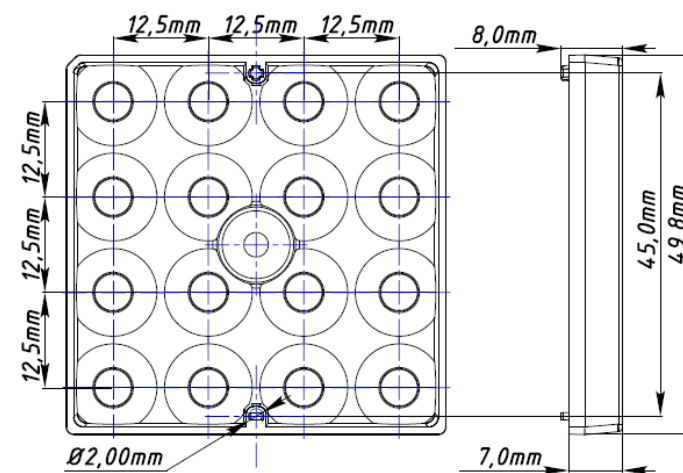
Тип светодиодов: 3030

Партномер	Угол номинальный	Высота линзы, мм	Тип КСС
TRN-5050-16H1-15D	15°	7	К
TRN-5050-16H1-30D	30°	6,2	К
TRN-5050-16H1-60D	60°	5,7	Г
TRN-5050-16H1-60X90D	60x90°	5,5	Г
TRN-5050-16H1-90D	90°	5,7	Г
TRN-5050-16H1-T2M	160x80°	3,4	ШБ

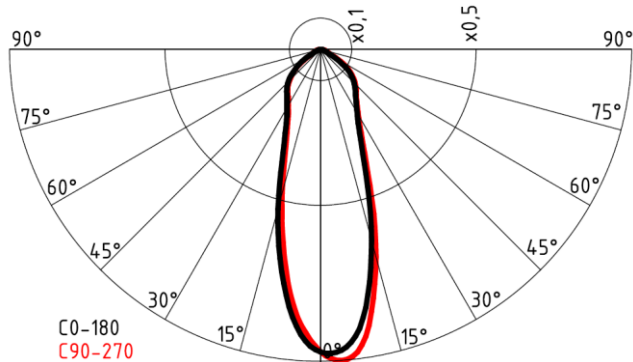
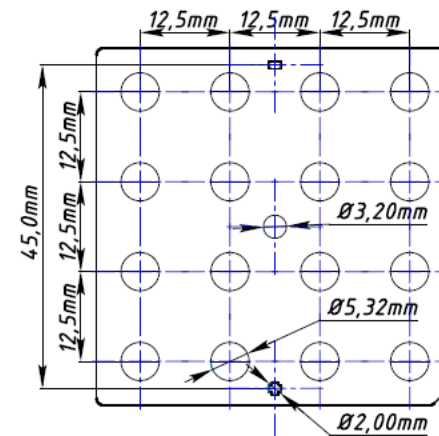
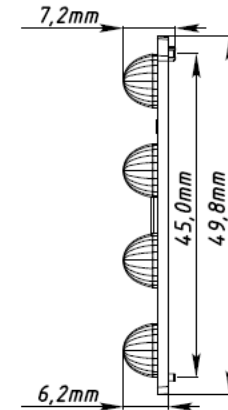
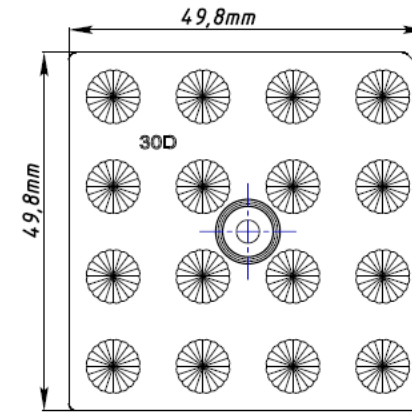


Замеры IES файлов проведены на светильнике с боросиликатным стеклом толщиной 8 мм, при расстоянии между стеклом и платой 13 мм, с применением светодиодов 3030 с квадратным LES

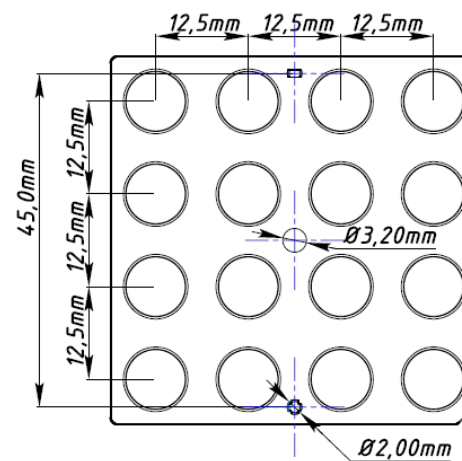
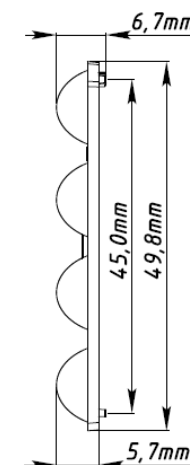
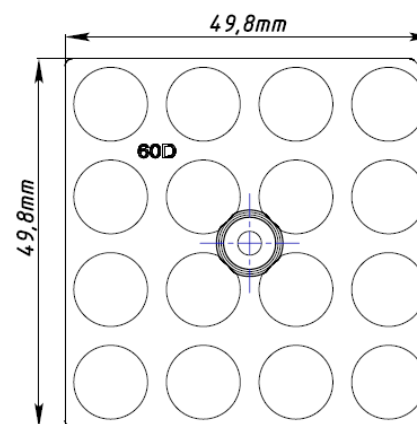
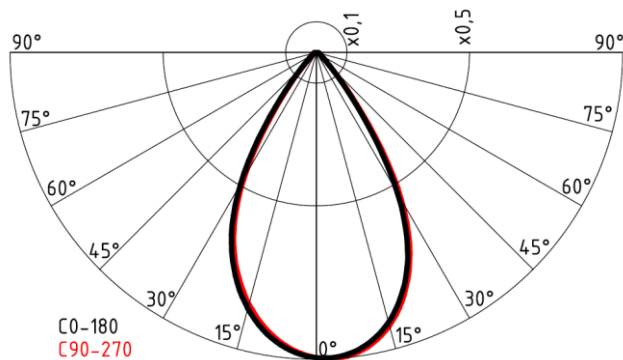
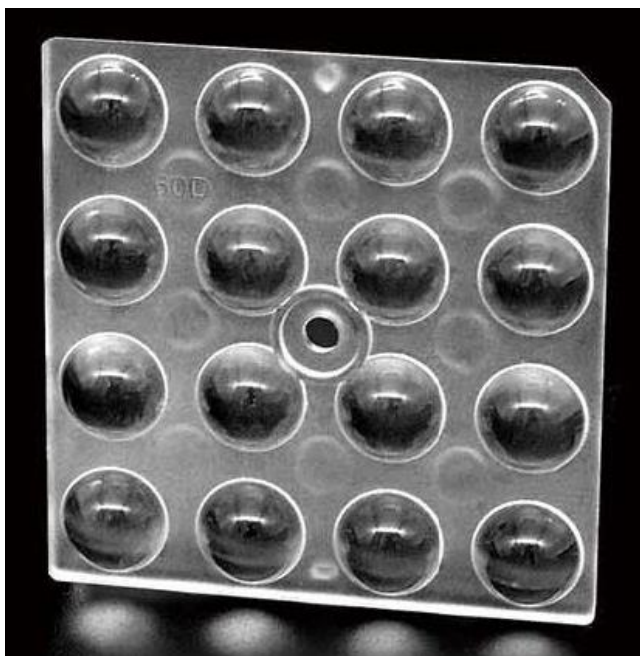
TRN-5050-16H1-15D



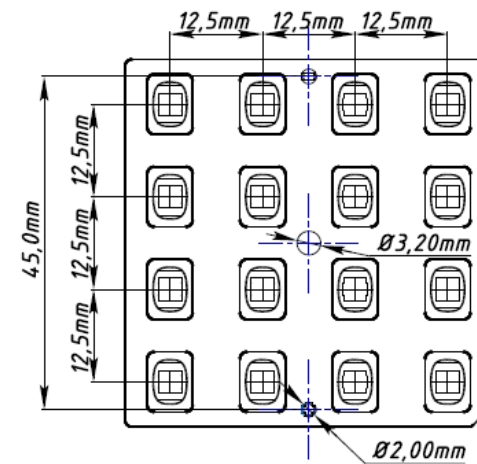
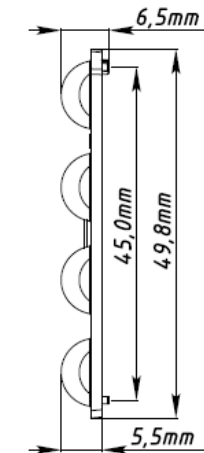
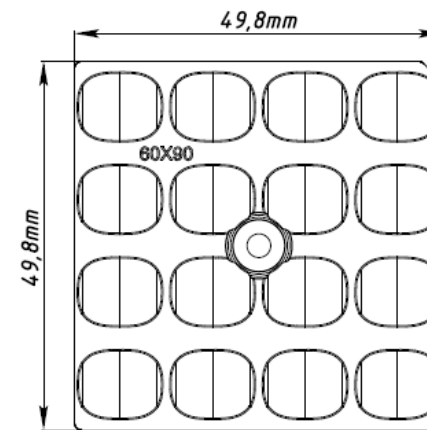
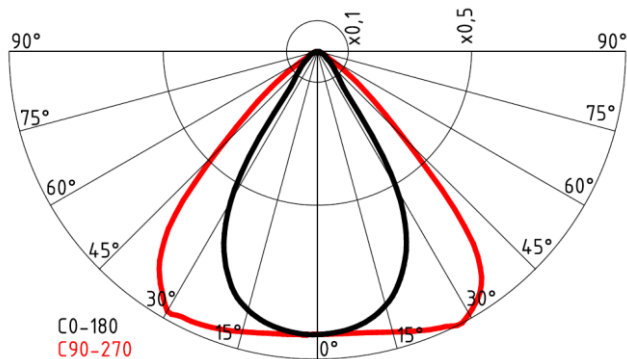
TRN-5050-16H1-30D



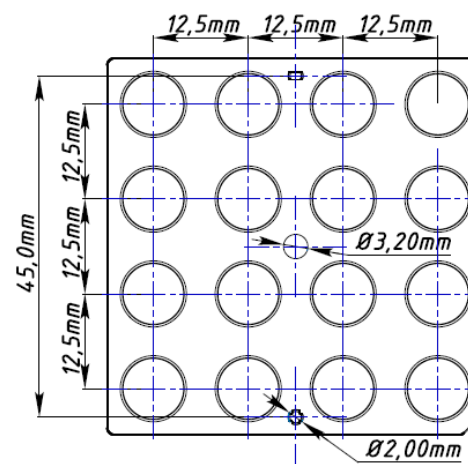
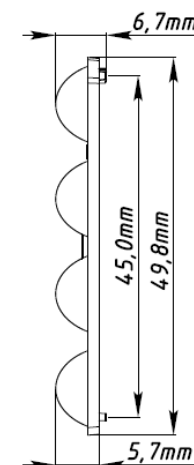
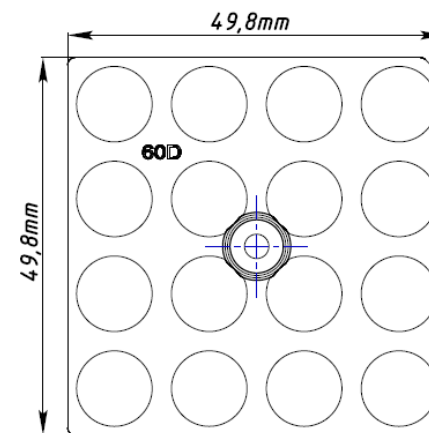
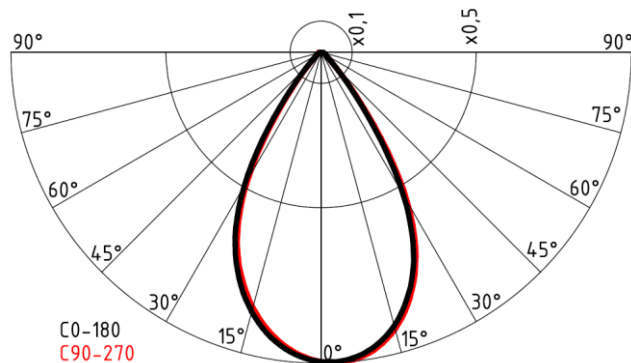
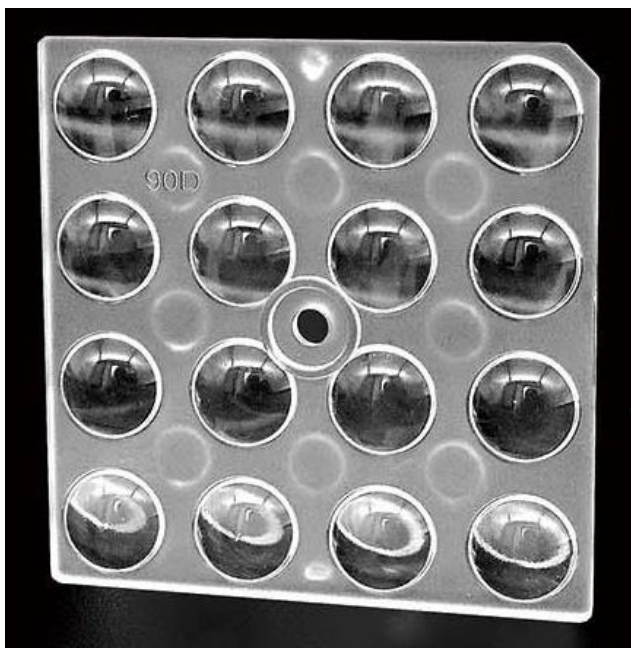
TRN-5050-16H1-60D



TRN-5050-16H1-60X90D



TRN-5050-16H1-90D



TRN-5050-16H1-T2M

