

Линзы для светодиодных светильников

**Серия
TRN-5050-12H1**

Технические характеристики

Материал: PC (поликарбонат)

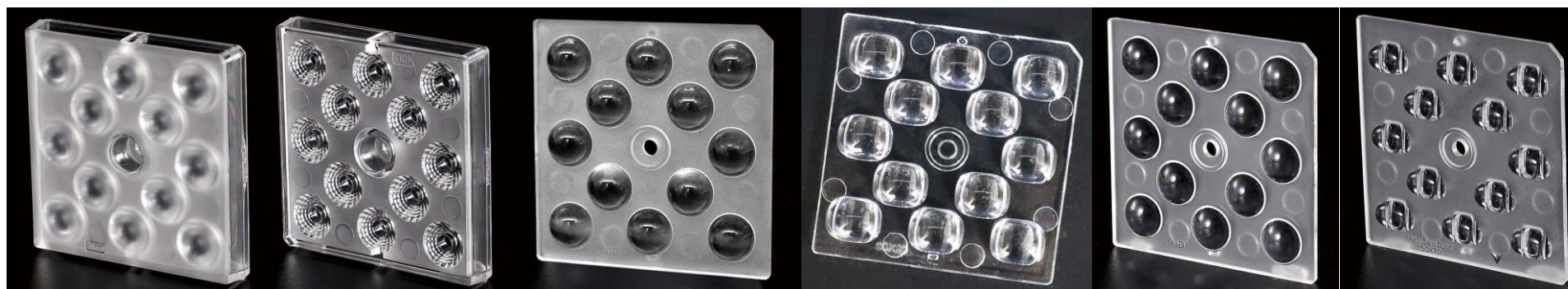
Размер ДхШ: 49,8 x 49,8 мм

Количество светодиодов: 12 шт

КПД: 89-94%

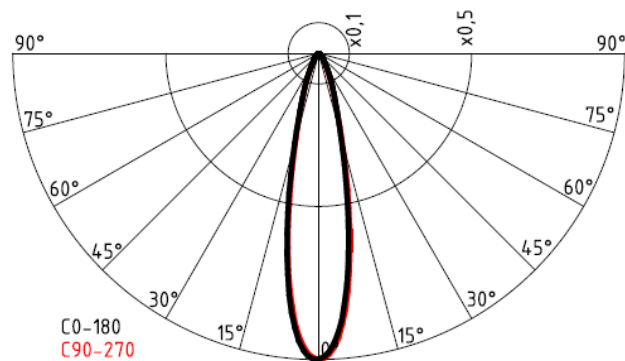
Тип светодиодов: 3030

Партномер	Угол номинальный	Высота линзы, мм	Тип КСС
TRN-5050-12H1-20D	20°	7,5	К
TRN-5050-12H1-40D	40°	7,3	К
TRN-5050-12H1-60D	60°	7,3	Г
TRN-5050-12H1-60X90D	60x90°	5,5	Г
TRN-5050-12H1-90D	90°	4	Г
TRN-5050-12H1-T2M	160x80°	3,4	

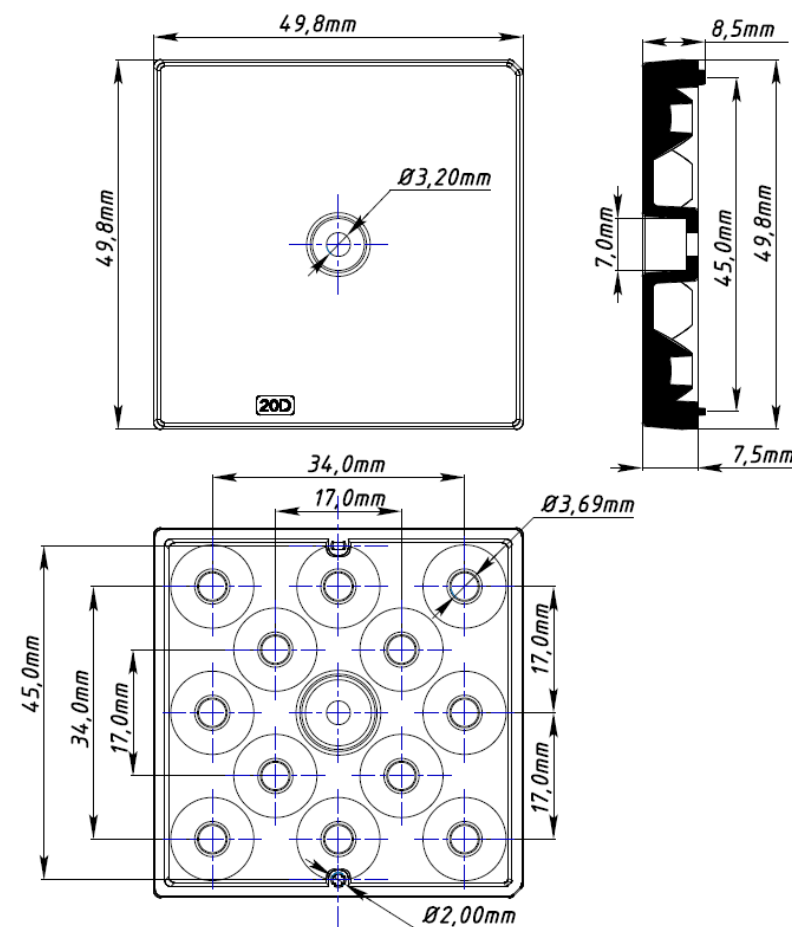


Замеры IES файлов проведены на светильнике с боросиликатным стеклом толщиной 8 мм, при расстоянии между стеклом и платой 13 мм, с применением светодиодов 3030 с квадратным LES

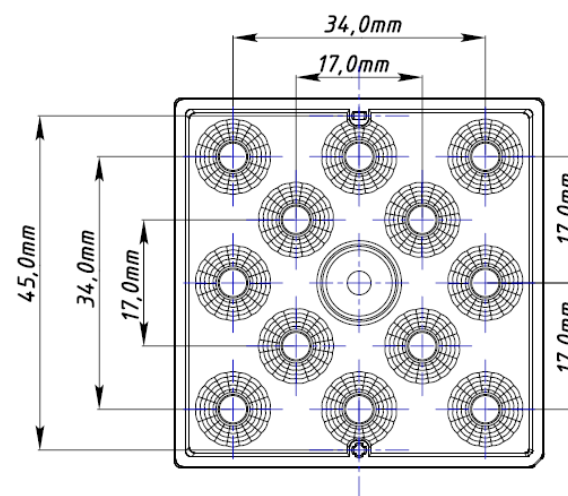
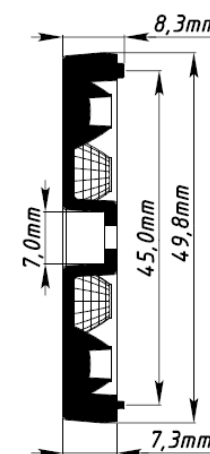
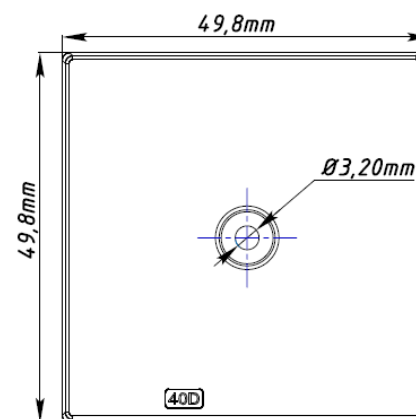
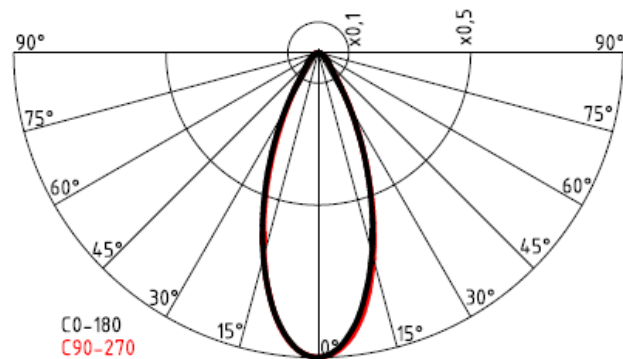
TRN-5050-12H1-20D



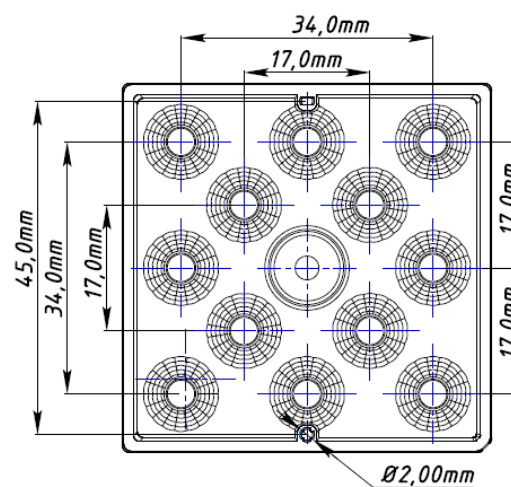
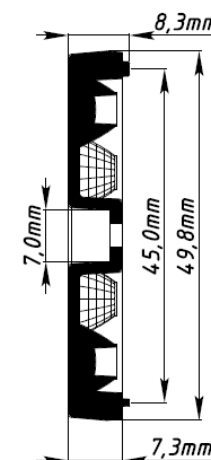
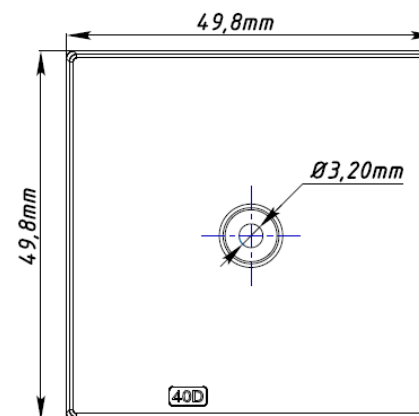
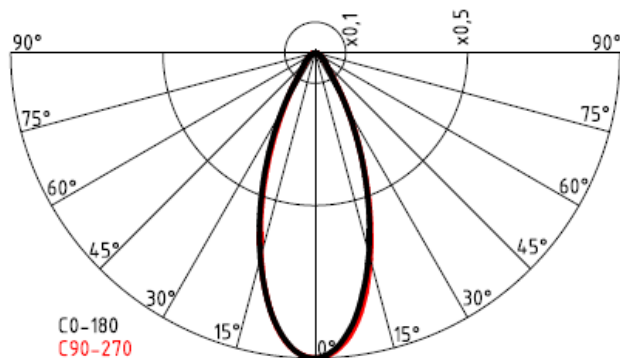
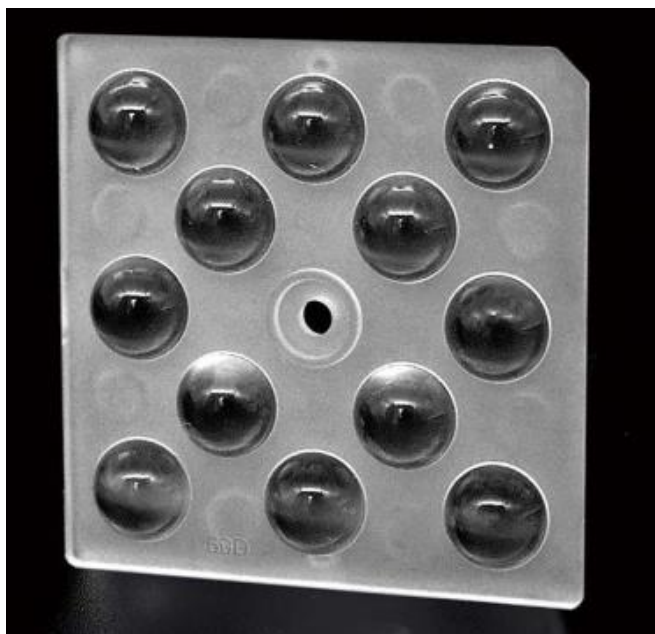
C0-180
C90-270



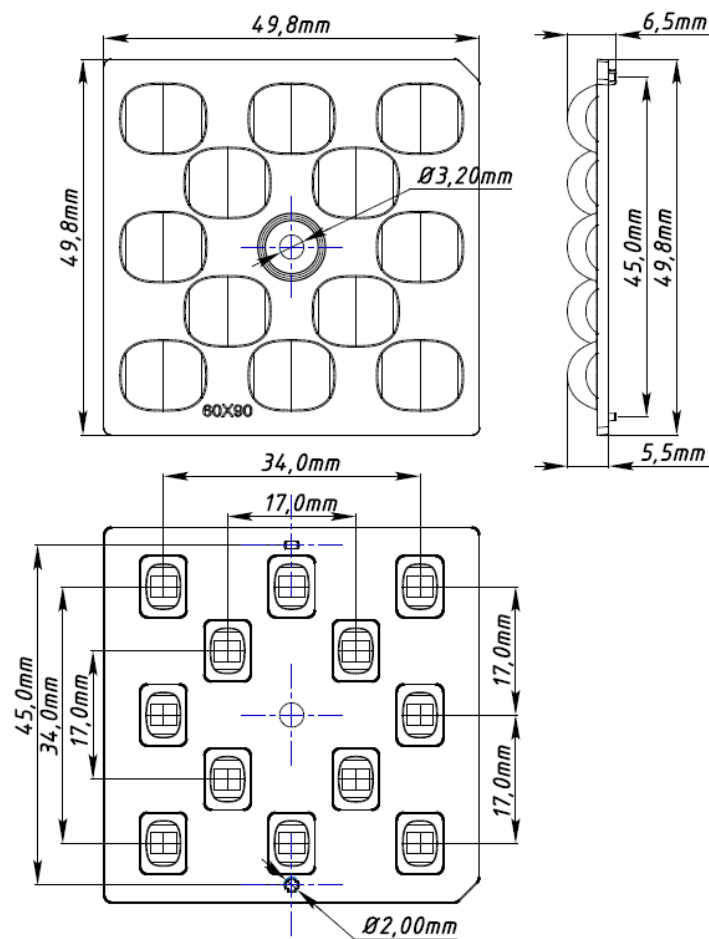
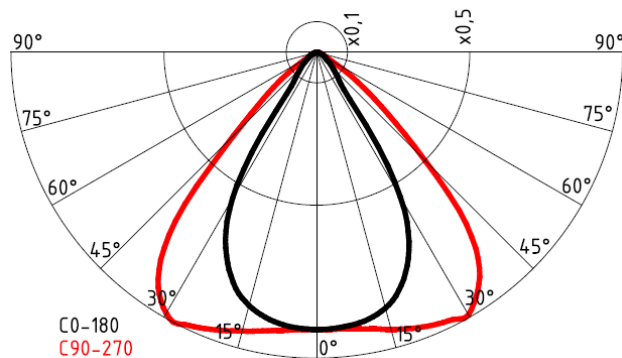
TRN-5050-12H1-40D



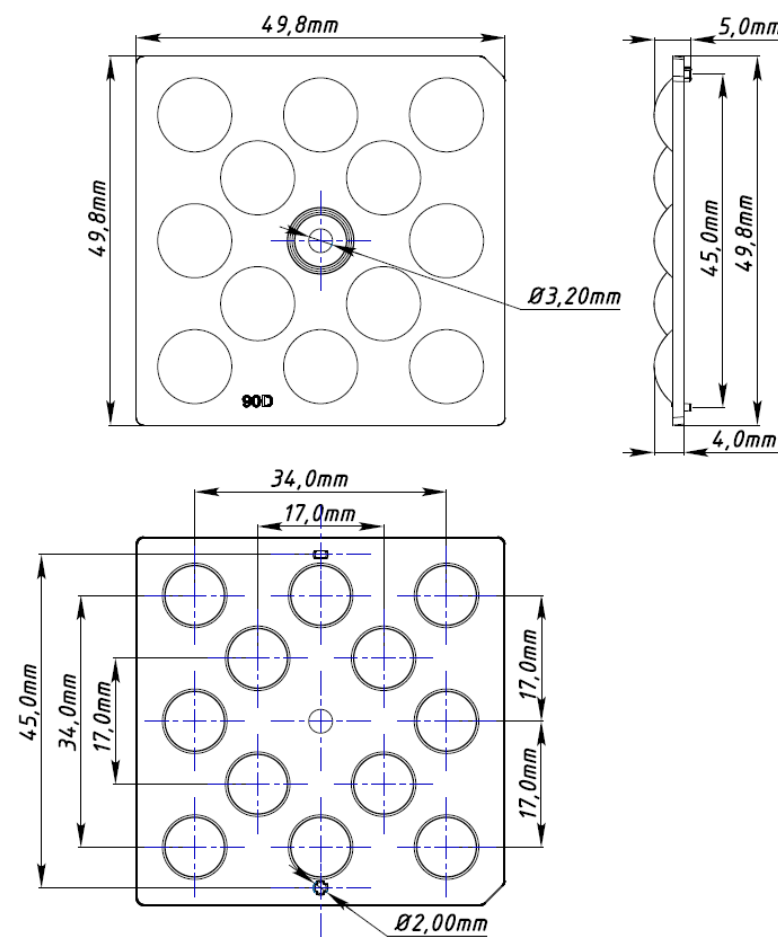
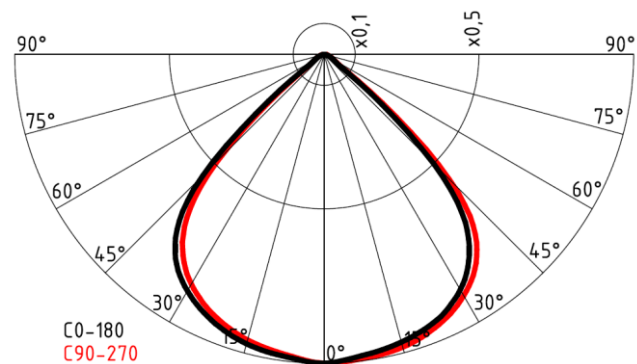
TRN-5050-12H1-60D



TRN-5050-12H1-60X90D



TRN-5050-12H1-90D



TRN-5050-12H1-T2M

