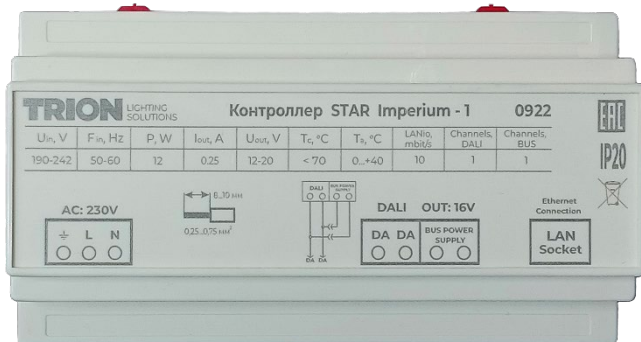


# STAR Imperium-1



- Master-устройство
- Гибридное управление по протоколам DALI / DALI2.0
- Совместим с источниками питания сторонних производителей
- Диапазон температур от 0 °C до +40 °C
- Класс электробезопасности I
- Степень защиты от пыли и влаги IP20
- Срок эксплуатации 50 000 часов



## Краткое описание

Контроллер **STAR Imperium-1** предназначен для настройки, хранения и обработки информации, управления исполняющими устройствами.

Основной функционал:

- изменение уровня освещенности (диммирование) в зависимости от состояния датчиков (движения, присутствия людей, уровня освещенности), а также в ручном режиме;
- запланированное включение/выключение освещения по назначенному графику;
- мониторинг и управление освещением;
- сбор, обработка и хранение информации о контролируемых технологических параметрах, результатов диагностики элементов СУО;
- передача информации в центр управления освещением и/или другие службы с указанием места нахождения неисправности на схеме сети освещения;
- своевременное выявление и предотвращение аварийных ситуаций на всех уровнях системы освещения;
- предоставление, с использованием средств защиты информации, внешним системам доступа к хранимой информации, в том числе через сеть Интернет.

Надежность контроллера **STAR Imperium-1** обеспечивается за счет качественного проектирования в полном соответствии с требованиями, предъявляемыми со стороны Альянса DALI.

Контроллер **STAR Imperium-1** полностью соответствует требованиям Стандартов по ЭМС и безопасности: ТР ТС 004/2011, ТР ТС 020/2011, ТР ЕАЭС 037/2016, а также международным стандартам по управлению освещением: IEC62386-101, IEC62386-103.

## Расшифровка модели

### STAR Imperium-1

Количество портов подключения

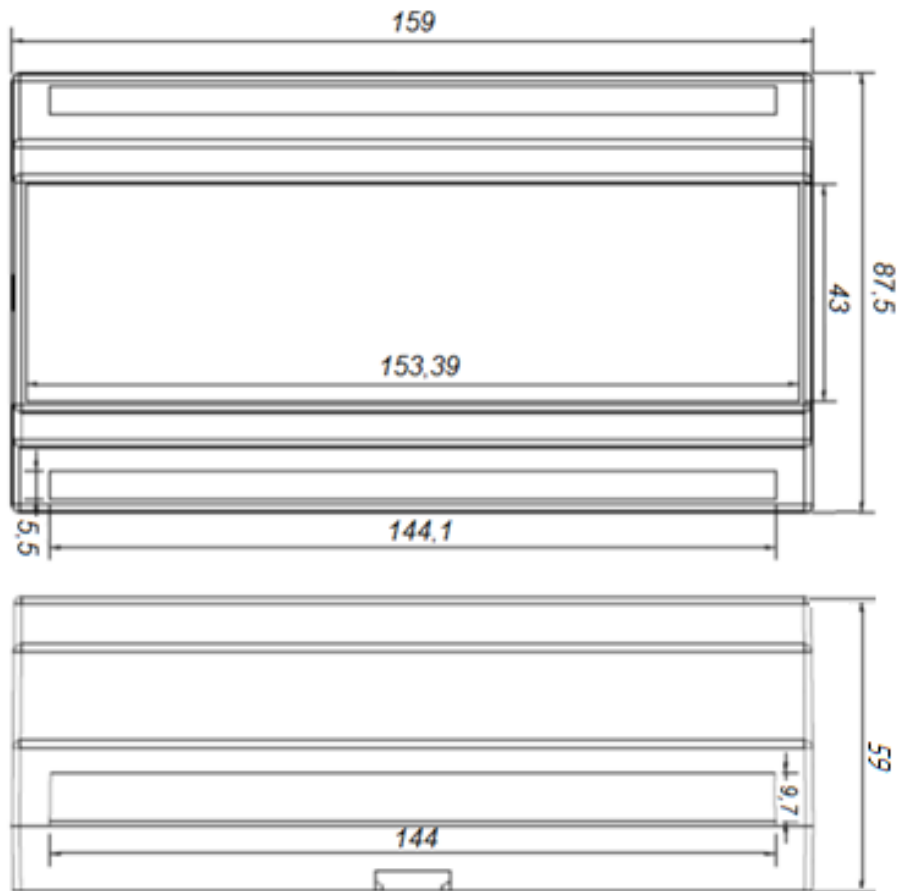
Наименование модели

## Технические параметры

|   | Наименование   | STAR Imperium-1  |
|---|--|--|
| Электрические параметры   | Диапазон входного напряжения, В  | 190 – 242 В  |
|   | Частота питающей сети  | 45 – 55 Гц   |
|   | Номинальная мощность при полной загрузке сети DALI, ВА                             | 12 Вт  |
|   | Ток источника питания сети DALI  | 250 мА   |
|   | Напряжение питания DALI  | 12 – 20 В  |
| Параметры управления  | Протокол   | DALI / DALI2.0   |
|   | Количество портов DALI   | 1  |
|   | Количество устройств DALI на 1 порт  | 64   |
|   | Устройства для управления  | Источники питания  |
|   | Интерфейс для объединения нескольких сетей DALI                                    | Ethernet (TCP/IP) с поддержкой I/O команд  |
| Управление через сеть Интернет  | Нет  |  |
| Параметры эксплуатации  | Температура окружающей среды   | 0...+40 °С   |
|   | Степень защиты корпуса   | IP20   |
|   | Максимальная влажность   | 95 %, без конденсата   |
|   | Монтаж   | DIN-рейка  |
|   | Длительность сохранения настроек в случае отсутствия электроэнергии                | 72 часа  |
|   | Длительность сохранения в памяти реестра манипуляций с настройками/перенастройками | 1 год  |
| Прочие характеристики   | Габаритные размеры Д x Ш x В, не более   | 159 x 87,5 x 59 мм   |
|   | Материал корпуса, покрытие   | ABS, Ral 9016/9003   |
|   | Подключение питающего кабеля   | 1,5 мм <sup>2</sup> (для скрученного кабеля)<br>1,5 мм <sup>2</sup> (для сплошного кабеля) |
|   | Подключение DALI-питающего кабеля  | 0,5±0,15 мм <sup>2</sup>   |
|   | Гарантийный срок   | 2 года   |
|   | Масса  | 0,26 кг  |
|   | Комплектность  | Контроллер, паспорт, коробка картонная упаковочная индивидуальная, инструкция по настройке |
| Соответствует требованиям ТР ТС 004/2011 «О безопасности низковольтного оборудования», ТР ТС 020/2011 «Электромагнитная совместимость технических средств» ТР ЕАЭС 037/2016 «Об организации применения опасных веществ в изделиях электротехники и радиоэлектроники», IEC 62386-101, IEC 62386-103. |  |  |

**Примечание** – Все характеристики измерены при напряжении 220 В и температуре 25 °С и максимальной нагрузке.

## Габаритные размеры



## Требование безопасности

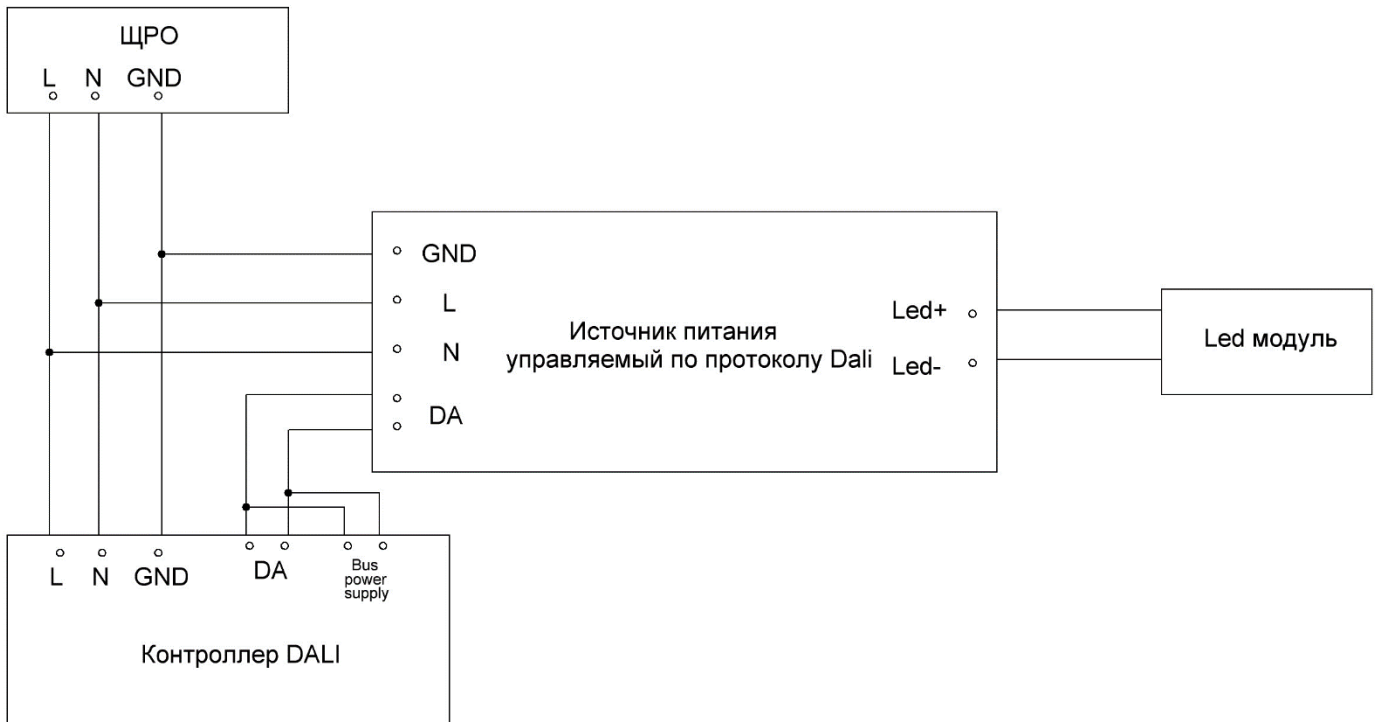
1. Все работы с изделием должны выполняться квалифицированными специалистами не ниже третьей группы по электробезопасности.
2. Монтаж изделия осуществлять только при отключенном электропитании сети. Обязательно убедиться в отсутствии напряжения на месте работ с помощью индикаторной отвертки.

### 3. Запрещается:

- эксплуатация и монтаж изделия при образовании трещин или сколов в основании корпуса и крышки.
- подключение изделия к неисправной электропроводке.
- использовать несколько источников питания шины DALI
- использовать устройство для наружного управления CVO без соответствующего вида защиты устройства от влаги (Не менее чем IP65).

# Инструкция по монтажу

1. Извлечь изделие из упаковки и убедиться в отсутствии механических повреждений.
2. Обесточить сеть.
3. Установить контроллер на DIN-рейку.
4. Зачистить концы подключаемых проводов на 7-9 мм. Подсоединить провода в клеммный разъем в соответствии со схемой подключения и маркировкой на этикетке.



5. Убедиться, что схема собрана правильно, соблюдена полярность подключения, отсутствует замыкание проводов.
6. Подать напряжение в сеть.