

STAR Dimmer-R1



Поддерживаемые протоколы: DALI, DALI 2
 Взаимодействие с Tunable White устройствами
 Температура эксплуатации: 0 ... +40 °C
 Тип нагрузки: шина DALI
 Степень защиты корпуса: IP20



Краткое описание **STAR Dimmer-R1**

Панель управления роторного типа (далее – панель) **STAR Dimmer-R1** предназначена для регулировки цифрового сигнала DALI в системах управления освещением, построенных как с применением master-устройств типа контроллеров STAR Imperium-1 или аналогичных, так и без централизованного управления. Панель позволяет менять яркость светильников и групп светильников, оборудованных соответствующими источниками питания DALI.

Надежность **STAR Dimmer-R1** обеспечивается за счет качественного проектирования и применения унифицированных компонентов.

STAR Dimmer-R1 полностью соответствует требованиям стандартов по ЭМС и безопасности: ТР ТС 004/2011, ТР ТС 020/2011, ТР ЕАЭС 037/2016.

Расшифровка маркировки панели управления

STAR Dimmer-R1

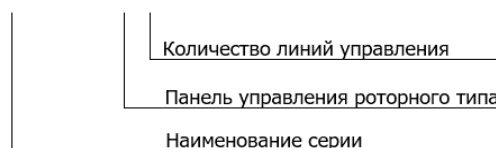


Таблица 1 – Технические характеристики STAR Dimmer-R1

	Параметр	Значение
Вход	Диапазон входного напряжения	9,5-22,5 В
	Номинальное входное напряжение	16 В
	Диапазон потребляемого тока	< 10 мА
	Тип питания	от шины DALI
Параметры управления	Поддерживаемые протоколы	DALI, DALI 2
	Устройства для взаимодействия	Источник питания шины DALI, DALI 2 (в том числе ИП Tunable White) при условии действующего сертификата DALI 2 от DALI Alliance
	Тип взаимодействия с устройствами	Широковещательное управление, адресное управление, групповое управление
	Функция при нажатии (для изделий IEC62386-207)	Короткое нажатие – включение/выключение Длительное нажатие – плавное диммирование вверх/вниз Двойное нажатие – установка 50% диммирования (согласно выбранному графику: линейный или логарифмический)
	Функция при нажатии (для изделий IEC62386-209)	Короткое нажатие – включение/выключение Длительное нажатие – плавное изменение цветовой температуры вверх/вниз Двойное нажатие – установка среднего значения цветовой температуры (при установке светодиодов 2700К и 6500К к двухканальному источнику питания, будет установлена цветовой температура 4000К)
Условия эксплуатации	Степень защиты корпуса	IP20 по ГОСТ 14254 (IEC 60529)
	Тип нагрузки	Шина DALI
	Количество адресов DALI	1
	Температура эксплуатации	0 ... +40 °С
	Температура хранения	-20 ... +40 °С
	Влажность	< 95%, без конденсата
Безопасность	Соответствует требованиям Технических Регламентов Таможенного Союза: ТР ТС 004/2011 «О безопасности низковольтного оборудования» ТР ТС 020/2011 «Электромагнитная совместимость технических средств» ТР ЕАЭС 037/2016 «Об ограничении применения опасных веществ в изделиях электротехники и радиоэлектроники»	
Другое	Габаритные размеры, Д x Ш x В	84 x 84 x 46 мм
	Масса нетто, не более	100 г
	Индивидуальная упаковка	1 шт., 115 x 105 x 63 мм, 0,11 кг
	Групповая упаковка	20 шт., 545 x 257 x 157 мм, 2,22 кг

¹ Все характеристики измерены при входном номинальном напряжении 16 В и температуре окружающей среды +25 °С.

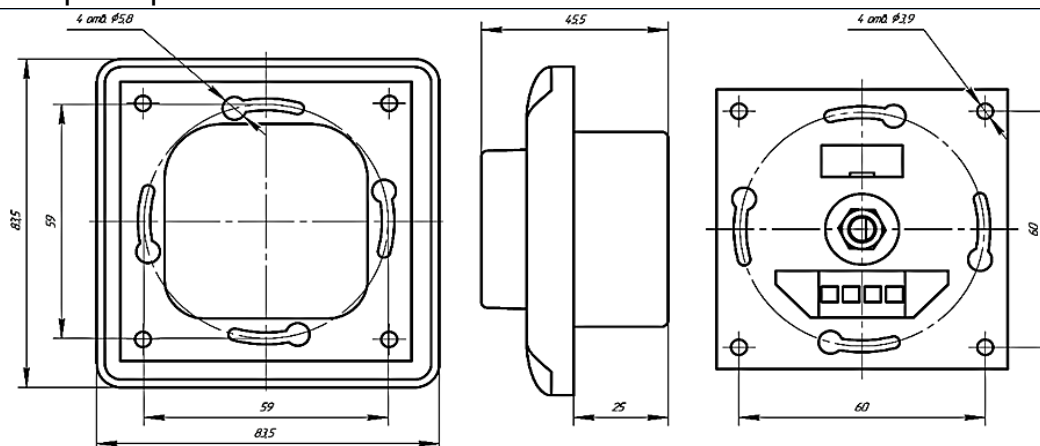
Габаритные размеры STAR Dimmer-R1


Рисунок 1 – Габаритные и установочные размеры

Правила и условия безопасной эксплуатации **STAR Dimmer-R1**

1. Панель должна эксплуатироваться исключительно по прямому назначению – для управления устройствами DALI и источниками питания с функцией Tunable White. Для использования панели в других целях с соблюдением гарантийных обязательств необходимо согласование с предприятием-изготовителем.

2. Монтаж, демонтаж и подключение панели должны производиться квалифицированным персоналом, имеющим допуск для проведения электротехнических работ в соответствии с действующими «Правилами по охране труда при эксплуатации электроустановок», утвержденными приказом Министерства труда и социальной защиты Российской Федерации от 15 декабря 2020 года №903н, «Правилами технической эксплуатации электроустановок потребителей», утвержденными приказом Министерства энергетики Российской Федерации от 13 января 2003 года №6.

3. После пребывания панели в условиях предельных температур и/или высокой влажности его необходимо выдержать при комнатной температуре +20 ... +25 °С и относительной влажности до 80% в течение 8 часов.

4. **Запрещается:**

- монтаж и демонтаж панели к шине DALI, находящейся под напряжением;
- в процессе монтажа использовать провода с повреждённой изоляцией;
- воздействие на панель паров кислот, щелочей и других агрессивных сред;
- эксплуатация панели при обнаружении механических повреждений.

Настройка и конфигурирование **STAR Dimmer-R1**. Настройка типа адресации

1. Для корректной эксплуатации панели необходимо настроить её на определённый режим работы с помощью DIP-переключателей ① и ②, расположенных внутри корпуса. Для того чтобы настроить DIP-переключатели необходимо снять заднюю крышку панели. Представлено на рисунке 2.

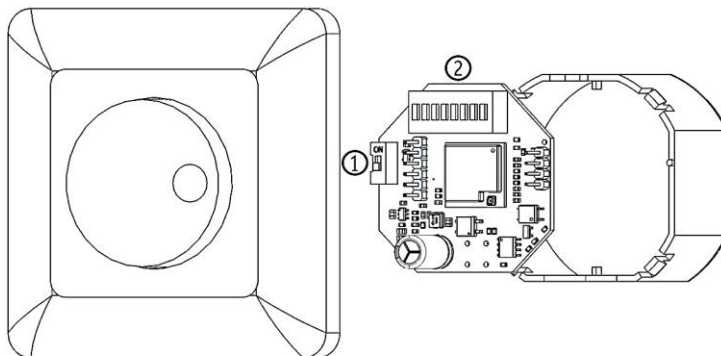


Рисунок 2 – Панель в разобранном состоянии для настройки DIP-переключателей

2. Количество режимов работы панели – 2:

- режим диммирования;
- режим управления цветовой температурой.

3. Выбор одного из режимов происходит при помощи 1-контактного DIP-переключателя ①. В положении «OFF» устройство находится в режиме диммирования. Представлено на рисунке 3.

4. В положении «ON» устройство находится в режиме управления цветовой температурой. Представлено на рисунке 3.

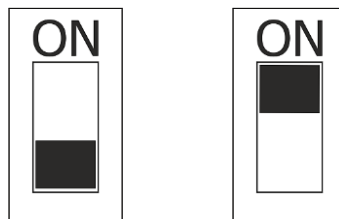


Рисунок 3 – 1-контактный DIP-переключатель смены режимов

5. У обоих режимов работы имеются три типа управления устройствами:

- широковещательное управление;
- адресное управление;
- групповое управление.

6. Установка типа управления происходит при помощи 8-контактного DIP-переключателя ②, а именно 7 и 8 контакта. Представлено на рисунке 4.

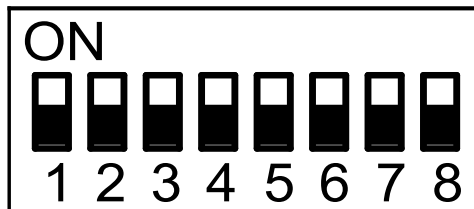


Рисунок 4 – 8-контактный DIP-переключатель настройки адреса или группы

7. Установка типа управления соответствует следующим данным приведённых в таблице 2.

Таблица 2 – Настройка выбора типа взаимодействия с устройствами на шине DALI

Тип управления \ Контакт	7	8
Адресное	OFF	OFF
Групповое	OFF	ON
-	ON	OFF
Широковещательное	ON	ON

Настройка и конфигурирование **STAR Dimmer-R1**. Установка адреса взаимодействия.

1. Групповой режим управления позволяет отправлять команды группе устройств используя номер группы. При выборе данного типа управления выбор группы происходит при помощи остальных (1 – 6) контактов 8-контактного DIP-переключателя. Данные приведены в таблице 3.

Таблица 3 – Настройка выбора группы взаимодействия с устройствами на шине DALI

Положение переключателя/Контакт	1	2	3	4	5	6
1	OFF	OFF	OFF	OFF	OFF	OFF
2	ON	OFF	OFF	OFF	OFF	OFF
3	OFF	ON	OFF	OFF	OFF	OFF
4	ON	ON	OFF	OFF	OFF	OFF
5	OFF	OFF	ON	OFF	OFF	OFF
6	ON	OFF	ON	OFF	OFF	OFF
7	OFF	ON	ON	OFF	OFF	OFF
8	ON	ON	ON	OFF	OFF	OFF
9	OFF	OFF	OFF	ON	OFF	OFF
10	ON	OFF	OFF	ON	OFF	OFF
11	OFF	ON	OFF	ON	OFF	OFF
12	ON	ON	OFF	ON	OFF	OFF
13	OFF	OFF	ON	ON	OFF	OFF
14	ON	OFF	ON	ON	OFF	OFF
15	OFF	ON	ON	ON	OFF	OFF
16	ON	ON	ON	ON	OFF	OFF

2. Адресный режим управления позволяет отправлять команды конкретному устройству используя его адрес. При выборе данного типа управления выбор адреса управляемого устройства происходит при помощи остальных (1 – 6) контактов 8-контактного DIP-переключателя. Данные приведены в таблице 4.

Таблица 4 – Настройка выбора персонального адреса для взаимодействия с устройствами на шине DALI

Положение переключателя/Контакт	1	2	3	4	5	6
ON	X+1	X+2	X+4	X+8	X+16	X+32
OFF	X	X	X	X	X	X

3. По умолчанию выбранный адрес – 1. Примеры установки адресов приведены в таблице 5.

Таблица 5 – Пример установки адрес для взаимодействия с устройствами на шине DALI

Адрес устройства \ Контакт	1	2	3	4	5	6
1	OFF	OFF	OFF	OFF	OFF	OFF
16	ON	ON	ON	ON	OFF	OFF
34	ON	OFF	OFF	OFF	OFF	ON
64	ON	ON	ON	ON	ON	ON

4. Широковещательный режим управления позволяет отправлять команды всем подключенным на шину DALI устройствам. При выборе данного типа управления все остальные (1 – 6) контакты 8-контактного DIP-переключателя должны быть установлены в положение «OFF».

Подготовка **STAR Dimmer-R1** к эксплуатации

ВНИМАНИЕ!

Все работы проводить при обесточенной электросети.

1. Внешним осмотром проверить целостность корпуса панели и разъёмов.
2. Закрепить панель в монтажный кожух в стене на винты или заклепки.
3. Подключение панели к шине DALI должно осуществляться в соответствии с маркировкой, указанной на корпусе панели и по схеме, представленной на рисунке 4.

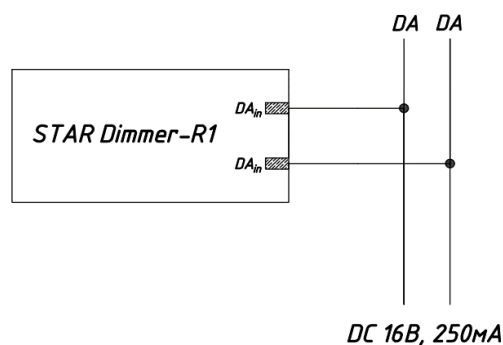


Рисунок 4 – Схема подключения панели

4. Панель готова к эксплуатации.
5. Отключение панели должна производиться в обратной последовательности: отключить от сети блок питания шины DALI, отключить панель от сети.

Примечания:

- Рекомендуемое сечение проводов, устанавливаемых в клеммные колодки панели с шины DALI, 1,5 мм².

Гарантии изготовителя

1. Изготовитель гарантирует соответствие качества панели требованиям технических регламентов Таможенного Союза ТР ТС 004/2011 «О безопасности низковольтного оборудования», ТР ТС 020/2011 «Электромагнитная совместимость технических средств», ТР ЕАЭС 037/2016 «Об ограничении применения опасных веществ в изделиях электротехники и радиотехники» при соблюдении потребителем правил эксплуатации, монтажа, хранения и транспортирования.
2. Гарантийный срок хранения в упаковке – 1 год с даты изготовления.
3. Гарантийный срок эксплуатации панели составляет 5 лет с момента ввода в эксплуатацию, при условии использования в системе управления освещением Аврора, но не более 5,5 лет с момента производства.
4. В случае обнаружения дефектов при условиях правильной эксплуатации, транспортирования, хранения в течение гарантийного срока эксплуатации замена панели производится изготовителем в пределах технически возможного срока.
5. Гарантии не распространяются на панели с дефектами, возникшими вследствие их неправильного монтажа, эксплуатации, хранения и транспортирования. Ремонт таких панелей производится на платной основе.